



MICRO EXPLORER

Korisnički priručnik



1

Hrvatski
Prijevod originalnih uputa

More languages can be found in the download section of our international website
www.micro-mobility.com

PT: Mais idiomas podem ser encontrados na secção de download do nosso website internacional
www.micro-mobility.com

FI: Lisää kieliä löytyy kansainvälisen verkkosivustomme latausosasta:
www.micro-mobility.com

DK: Du kan finde flere sprog i afsnittet download på vores internationale hjemmeside:
www.micro-mobility.com

NO: Flere språk finner du i avsnittet Nedlastinger på våre internasjonale nettsider:
www.micro-mobility.com

SE: Fler språk kan finnas i hämtningssektionen för din internationella webbsida:
www.micro-mobility.com

HU: További nyelvek találhatóak nemzetközi weboldalunk (www.micro-mobility.com)
letöltési részében

EE: Rohkem keeli leiab meie allalaadimiste osast rahvusvahelise veebilehel
www.micro-mobility.com.

GR: Μπορείτε να βρείτε περισσότερες γλώσσες στην ενότητα λήψης του διεθνούς
ιστότοπού μας www.micro-mobility.com

CZ: Další jazyky najdete v sekci ke stažení na naší mezinárodní web stránce
www.micro-mobility.com

SK: Viac jazykov nájdete v sekcii na stiahnutie na našej medzinárodnej web stránke
www.micro-mobility.com

SI: Za več jezikov glejte razdelek za prenos na naši mednarodni spletni strani
www.micro-mobility.com

RO: Puteți găsi mai multe limbi în secțiunea de descărcare a site-ului nostru web
internațional www.micro-mobility.com

PL: Więcej języków można znaleźć w sekcji pobierania na naszej międzynarodowej
stronie internetowej www.micro-mobility.com

BG: Повече езици можете да намерите в раздела за изтегляне на нашия международен уебсайт
www.micro-mobility.com

LV: Vairāk valodu var atrast mūsu starptautiskās mājaslapas www.micro-mobility.com
lejupielāžu sadaļā

LT: Daugiau kalbų rasite mūsų tarptautinės svetainės www.micro-mobility.com
atsisiuntimų skiltyje.

HR: Veći izbor jezika nalazi se u odjeljku za preuzimanje podataka na našoj međunarodnoj web stranici
www.micro-mobility.com

TR: www.micro-mobility.com uluslararası web sitemizin indirme bölümünde daha fazla dil
bulabilirsiniz.

JP: その他の言語は、弊社の国際ウェブサイトwww.micro-mobility.comの「ダウンロード」セクションにあります。

AR: ستجد المزيد من اللغات في قسم التحميل على موقعنا الدولي
www.micro-mobility.com

SADRŽAJ

1.	Komponente	4
2.	Opće informacije	
	Prijevod originalnih uputa	5
	Objašnjenje simbola i naziva	6
3.	Predviđena uporaba	7
4.	Sigurnosne upute	8 – 10
5.	Upute za uporabu	
	Identifikacija jedinice	11
	Oštećenja i istrošenost	11
	Upute za uporabu baterije	12
	Zaštita od krađe	12
	Transport električnog romobila	12
	Skladištenje	12
	Što učiniti nakon pada ili nesreće	13
	Čišćenje	13
	Popravak	13
	Upute za odlaganje	14
6.	Početno postavljanje	
	Prije prve uporabe	15
	Prije svakog putovanja.....	16
7.	Rad	
	Rasklapanje	17
	Sklapanje	18
	Sklopive ručice	19
	Uključivanje i isključivanje svjetla	19
	Punjenje baterije	20
	Kočnice	21
	Rad s nožnom kočnicom	21

Upravljanje regenerativnom kočnicom.....	22
Vožnja električnim romobilom	22
Rad s ručnom kočnicom.....	22
Ubrzavanje okretanjem ručice.....	23
Tempomat	23
Programi vožnje	23
Postavljanje programa vožnje	24
Objašnjenje funkcionalnosti zaslona	24

8.	Održavanje	
	Održavanje baterije	25

9.	Tehnički podaci	26
-----------	------------------------	----

10.	Izjava o usklađenosti	27
------------	------------------------------	----

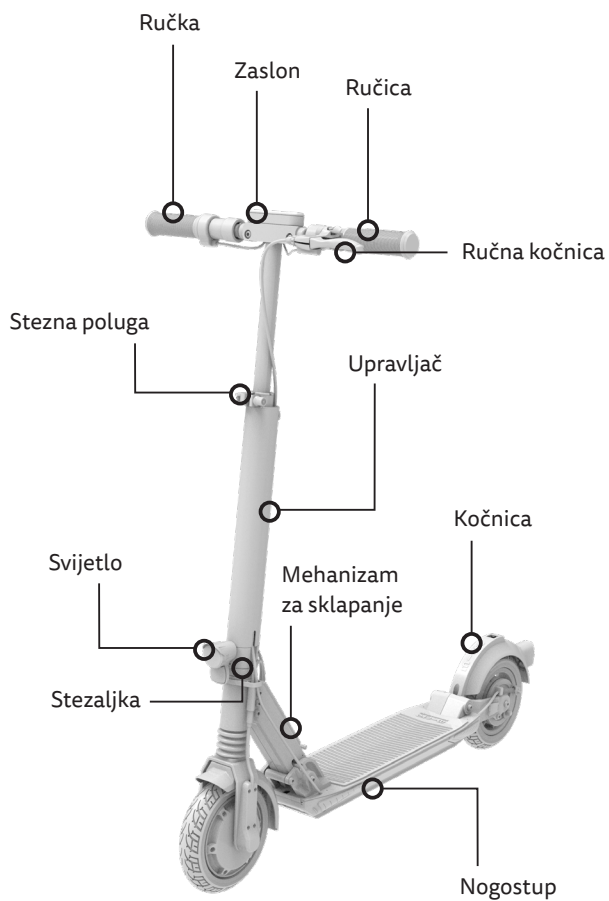
11.	Jamstvo	
	Opseg jamstvenih usluga	28

12.	Jamstveni uvjeti	28
------------	-------------------------	----

13.	Micro-Pass	30
------------	-------------------	----

14.	Servisna evidencija	31
------------	----------------------------	----

KOMPONENTE



OPĆE INFORMACIJE

Korisnički priručnik

Prije početka uporabe električnog romobila, molimo vas da pažljivo pročitate korisnički priručnik, posebice sigurnosne upute. Pridržavajte se cestovnih propisa za vožnju električnih romobila koja se primjenjuju u drugim zemljama i mogu se razlikovati. Sačuvajte ovaj korisnički priručnik za buduću uporabu. Ako predajete romobil drugoj osobi, priložite i ovaj korisnički priručnik.



Objašnjenje simbola i naziva

Svrha sigurnosnih simbola je da vas upozore na moguće opasnosti. Pažljivo pročitajte objašnjenja i pobrinite se da u potpunosti razumijete sigurnosne simbole. Nepridržavanje sigurnosnih uputa može rezultirati tjelesnim ozljedama korisnika i trećih osoba i oštećenjem imovine.

Sljedeći simboli i riječi upozorenja koriste se u izvornom korisničkom priručniku, na romobilu ili na njegovom pakiranju:



UPOZORENJE

Ukazuje na potencijalnu opasnost **srednje razine**, čije nepridržavanje može rezultirati teškim tjelesnim ozljedama ili smrću. Ova riječ upozorenja ne koristi se za rizik od opasnosti koja se odnosi isključivo na materijalnu štetu.



OPREZ

Ukazuje na potencijalnu opasnost **niske razine**, čije nepridržavanje može rezultirati lakšim tjelesnim ozljedama. Ova riječ upozorenja ne koristi se za rizik od opasnosti koja se odnosi isključivo na materijalnu štetu.



NAPOMENA

Označuje praktične informacije i savjete koji olakšavaju optimalnu uporabu električnog romobila.

PREDVIĐENA UPORABA


- Električni romobil služi isključivo kao romobil za uporabu po definiranim cestama i putovima.
- Električni romobil namijenjen je isključivo transportu jedne osobe.
- Električni romobil dizajniran je osobe s najvećom težinom od 100 kg i najvećom visinom od 190 cm.
- Molimo vas da prije uporabe vašeg električnog romobila temeljito pročitate i razumijete propise o cestovnom prometu u vašoj zemlji.
- Električni romobil nije prikladan za transport prtljage ili djece.
- Električni romobil je samo za privatnu uporabu. Nije namijenjen u komercijalne svrhe.
- Električni romobil prikladan je za osobe starije od 16 godina.
- Namijenjena uporaba uključuje usklađenost s podacima iz poglavlja „Napomene o uporabi“ i „Održavanje“.
- Koristite električni romobil samo u skladu s opisom u originalnom korisničkom priručniku. Bilo kakva drugačija vrsta uporabe smatrat će se neusklađenom i može rezultirati nesrećama, tjelesnim ozljedama ili oštećenjem imovine.

SIGURNOSNE UPUTE



UPOZORENJE

za uporabu električnog romobila

- Nemojte koristiti električni romobil ako niste u potpunosti upoznati s njegovim radom i funkcijama.
- Romobil ne smiju koristiti osobe s ograničenim fizičkim, osjetilnim ili mentalnim sposobnostima, kao ni osobe s nedostatkom znanja ili iskustva.
- Djeca ne smiju koristiti, čistiti ili održavati električni romobil.
- Dodatni elektronički sustav pomoći pri kočenju (motorna kočnica) može rezultirati kraćim putem kočenja. Imajte na umu da motorna kočnica nije podržana ako...
 - baterija je prazna, vozite se isključivo snagom vašeg tijela.
- Izbjegavajte vožnju u sumraku ili u loše osvijetljenim uvjetima.
- Za optimalnu vidljivost i sigurnost uvijek vozite s uključenim svjetlima.
- Uvijek nosite prikladnu zaštitnu opremu. 
- Uvijek nosite odobrenu, opremljenu motociklističku kacigu, čak i ako to nije propisano zakonom.
- Uvijek nosite cipele.
- Izbjegavajte strme nagibe jer mogu rezultirati padom.

- Uvijek obratite pozornost na druge vozače. Nedolično ponašanje drugih može rezultirati nesrećama i ozljedama.
 - Uvijek vozite nježno i obratite posebnu pozornost na uvjete na cesti. Nepredvidljivi cestovni uvjeti, poput skliske ceste ili lišća, mogu povećati rizik od proklizavanja.
 - Nemojte skakati romobilom i izbjegavajte rupe, pločnik i druge prepreke.
 - Nemojte dodirivati kočnice nakon dužeg kočenja; mogu biti vruće.
 - Ako je električni romobil izložen vlažnosti zbog vremenskih uvjeta ili čišćenja, vlaga može utjecati na odaziv sustava za kočenje. Romobil vozite na sigurnom mjestu, kako bi nakon čišćenja osušili kočnice.
 - Električni romobil nemojte skladištiti u stambenim prostorima ili u blizini zapaljivih predmeta.
-



UPOZORENJE

za dodatke i prilagodbe

- Nemojte mijenjati električni romobil ili instalirati pogrešne dodatke jer to može ugroziti vašu sigurnost.
- Uporaba neovlaštenih dodataka može rezultirati teških ozljedama ili oštećenjem električnog romobila.
- 'Prilagođavanje' ili 'ugađanje' električnog romobila je zabranjeno.
- Nemojte objesiti predmete poput vrećica na volan jer to može negativno utjecati na karakteristike upravljanja.



UPOZORENJE

za uporabu baterije

- Pobrinite se da bateriju punite samo priloženim punjačem i na temperaturama između 5° i 25° Celzija.
- Pridržavajte se sigurnosnih uputa na bateriji.
- Nemojte puniti bateriju bez nadzora.
- Tijekom punjenja baterije osigurajte pravilno spojen punjač, adekvatnu ventilaciju i suhi okoliš.
- Onemogućite kontakt punjača, glavnog izvora napajanja i kablove s vodom jer kontakt može rezultirati strujnim udarom. Nemojte dirati bateriju i punjač mokrim rukama.
- Provjeravajte priključak i punjač u redovitim intervalima. Zamijenite ih ako su oštećeni.
- Uvijek skladištite bateriju na temperaturama između 5° i 25° celzijusa.
- Baterije uvijek držite podalje od dohvata djece i životinja.
- Bilo kakve popravke i održavanje baterije ili punjača može izvoditi samo specijalizirana osoba.



UPOZORENJE

za postavljanje, održavanje i popravak

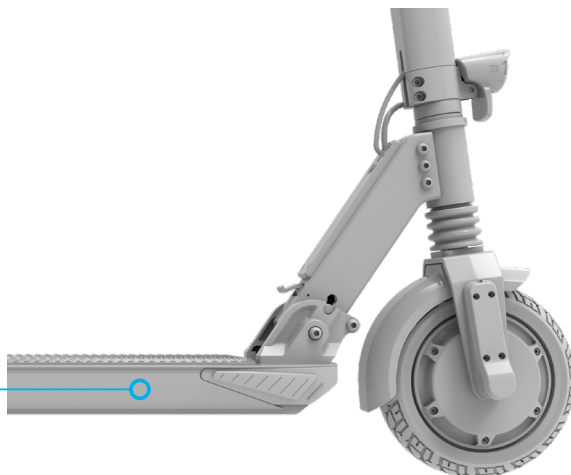
- Nepravilno zatezanje vijaka može dovesti do zamora materijala. Vijci će postati mekani i podložni pretjeranom opterećenju i oštećenju. To će povećati rizik od nesreća i ozljeda. Uvijek koristite moment ključ za pričvršćivanje vijaka.
- Uvijek konzultirajte specijalista kod popravka pogonskog sustava.

UPUTE ZA UPORABU

Identifikacija jedinice

- Serijski broj nalazi se na prednjoj desnoj strani platforme.

XXXXXXXXXXXX



- Više informacija o vašem romobilu nalazi se na naljepnici pričvršćenoj na vozilu.

Oštećenja i istrošenost

Uporaba električnog romobila rezultira procesima prirodnog oštećenja i istrošenosti. Kako bi osigurali sigurnu vožnju u svakom trenutku pročitajte poglavlje „Održavanje“, pridržavajte se vremenskih intervala održavanja i zabilježite ih u servisnu evidenciju u ovlaštenom servisnom centru. Nadalje, pridržavajte se uputa iz poglavlja „Prije svakog putovanja“, svaki put kad pokrenete vaš električni romobil.

Upute za uporabu baterije

Litij-ionska baterija je visokotehnološki proizvod koji pruža izvrsne performanse s pravilnim rukovanjem i održavanjem. Molimo da pročitate i pratite upute iz odjeljka „Punjenje baterije“ i poglavlje „Rad“, kao i upute za „Održavanje baterija“ u poglavlju „Održavanje“.

Zaštita od krađe

Pobrinite se da vaš električni romobil ne ostavljate bez nadzora i uvijek ga zaštitite od krađe prikladnom bravom. Koristite komercijalno dostupne brave za bicikle kako bi zaštitili područje stražnjeg kotača vašeg električnog romobila.

Transport električnog romobila

Baterije su predmet zakonodavstva o opasnim tvarima. Zahtjevi o posebnom pakiranju i označavanju odnose se na transport od strane trećih (npr. servisi za dostavu paketa i tereta) U slučaju transporta molimo da kontaktirate stručnjaka o opasnim tvarima. Nemojte transportirati ili slati oštećene baterije.

Preduvjeti za putovanje: Posavjetujte se s vašom aviokompanijom i pročitajte lokalne zakone.

Skladištenje

Ne ostavite romobil na izravnoj sunčevoj svjetlosti ili hladnom vremenu duži vremenski period. Idealna temperatura za skladištenje vašeg romobila i baterije je između 15° i 20° stupnjeva Celzija. Vaš električni romobil nemojte skladištiti u stambenim područjima nego samo u garaži.

Što učiniti nakon pada ili nesreće

Nakon pada ili nesreće vaš električni romobil odnesite u ovlaštenu servisnu centar zbog provjere za moguća oštećenja.

Čišćenje

Kako bi spriječili stvaranje korozije na vijcima, nepotrebno trošenje i oštećenje, preporuča se temeljito očistiti i osušiti jedinicu svaka tri mjeseca i nakon svake vožnje po kiši. Nakon čišćenja isperite romobil čistom vodom kako bi uklonili tragove korištenog sredstva za čišćenje. Zatim romobil obrišite krpom.



NAPOMENA

Koristite prikladna sredstva za čišćenje, proizvode za njegu i mekanu spužvu. Nemojte koristiti otapala i izbjegavajte čišćenje romobila izravno pod tekućom vodom.

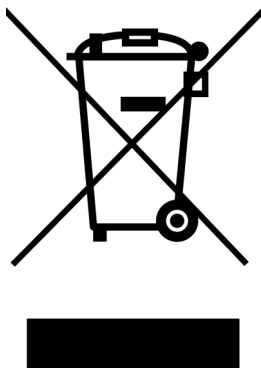
Popravak

Popravke može izvoditi samo ovlaštenu trgovac ili ovlaštenu servisni centri. Nemojte sami izvoditi popravke na električnim komponentama. Samo specijalist može otvoriti odjeljke s ugrađenim električnim komponentama.

Upute za odlaganje

Obratite pozornost na okoliš tijekom odlaganja i pridržavajte se sljedećih uputa.

- Električni romobil i povezane komponente (npr. baterija) odložite u odobrenu tvrtku za odlaganje ili u komunalno postrojenje za odlaganje.
- Pridržavajte se važećih propisa. Ako imate nedoumica, posavjetujte se vašim lokalnim postrojenjem u vezi ekološkog odlaganja. Baterije i električne uređaje ne smijete odlagati s otpadom iz kućanstva!



POČETNO POSTAVLJANJE

Prije prve uporabe

- Provjerite opseg isporuke:
 - Romobil, punjač, kabel za napajanje, korisnički priručnik
- Na kraju ovog korisničkog priručnika nalazi se micro-Pass. U potpunosti ispunite micro-Pass i pohranite zajedno s računom kupovine. Micro-Pass omogućuje jednostavniju obradu popravaka i poteškoća obuhvaćenih jamstvom.
- Isporučena baterija je samo djelomično napunjena. Prije prve uporabe u potpunosti napunite bateriju pomoću isporučenog punjača.

Prije svakog putovanja

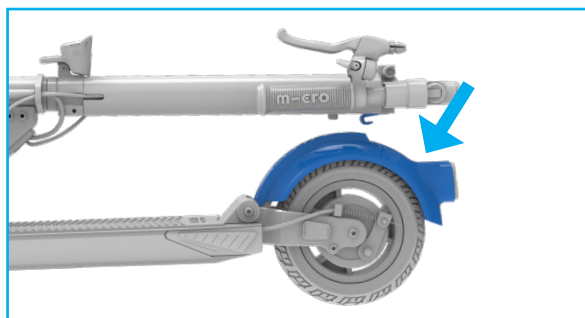
Prije svakog putovanja potrebno je izvršiti temeljitu provjeru električnog romobila za tehničke neispravnosti. Proizvođač je isporučio vozilo u stanju potpuno spremnom za uporabu. Budući da greške, koje mogu imati negativne učinke na funkcioniranje vozila, mogu nastati tijekom transporta i perioda nekorištenja, molimo vas da obratite pozornost na slijedeće točke prije prve uporabe i prije svakog putovanja:

Predmet za testiranje	Sadržaj testa
Svijetla	Da li su svijetla uključena?
Opće stanje	Da li su svi vijci čvrsto pričvršćeni i sve komponente osigurane?
Kočnice	Da li su kočnice pravilno ugrađene i potpuno funkcionalne?
Mehanizam za sklapanje	Da li je mehanizam za sklapanje pravilno sjeo na mjesto i da li je stezna poluga čvrsto pričvršćena?
Status punjenja baterije	Da li je baterija dovoljno napunjena?
Trenutni način vožnje	Koji je način vožnje trenutno postavljen?
Micro aplikacija	Preuzmite „Micro Mobility“ aplikaciju za Android i iOS

Rasklapanje

Vaš električni romobil isporučuje se u sklopljenom stanju. Rasklapa se u nekoliko jednostavnih koraka i zatim je spreman za vožnju. Slijedeći odjeljak opisuje rasklapanje romobila.

1. Pritisnite stražnju papučicu kočnice kako bi otpustili prednju cjevastu kuku.

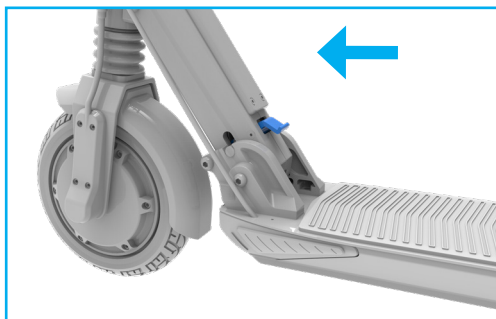


2. Povucite prednju cijev dok ne začujete „klik“ zvuk. Vijak na sklopivom bloku sada je pravilno postavljen na mjesto.



Sklapanje

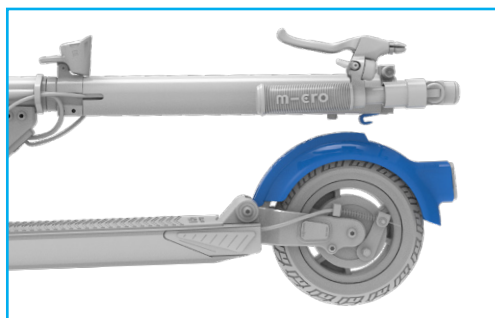
1. Za sklapanje vašeg romobila gurnite plavu polugu nogom dok **primjenjujete pritisak na ručku u smjeru vožnje**.



2. Romobil nema bočni oslonac. U stajaći položaj možete ga postaviti ga djelomičnim sklapanjem.

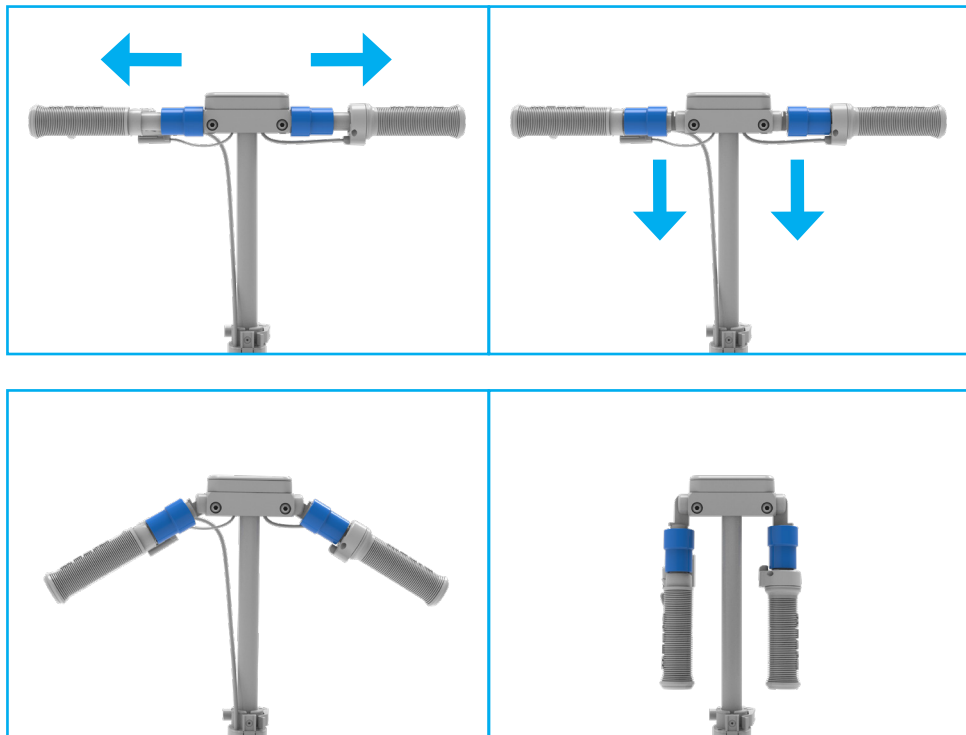


3. Gurnite kuku na okomitoj cijevi u papučicu stražnje kočnice.



Sklopive ručke

Sklapanje ručki na romobilu omogućuje kompaktno skladištenje. Za to je potrebno vodoravno izvući ručke i sklopiti ih prema dolje. Za rasklapanje jednostavno ih lagano gurnite prema gore i one će automatski sjesti na mjesto.



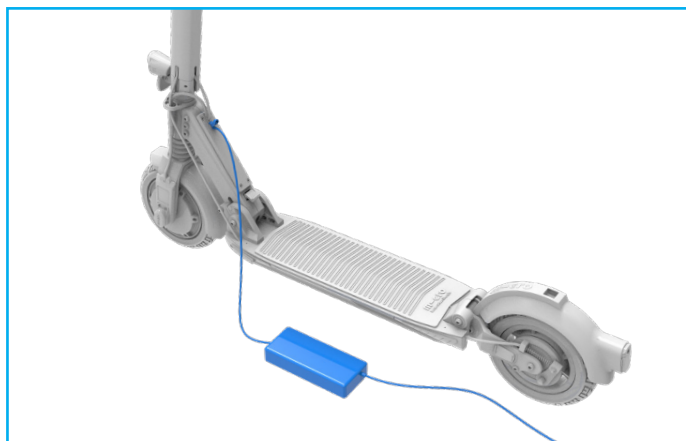
Uključivanje i isključivanje svijetla

- Za uključivanje/isključivanje baterija nakratko pritisnite osvjetljeni gumb (drugi gumb na desnoj strani zaslona).

Punjenje baterije

U nastavku opisujemo postupak punjenja:

- Električni romobil spojite u punjač.
- Spojite punjač u električnu utičnicu. Punjač i romobil su pravilno spojeni kada LED zaslon na jedinici za napajanje zasvijetli crvenom bojom (ovo može potrajati nekoliko sekundi).
- Kada je romobil u potpunosti napunjen, LED zaslon na punjaču bit će zelene boje.



UPOZORENJE

Instalirane baterije su punjive litij-ionske baterije. Nemojte puniti baterije koje nisu namijenjene punjenju.

Kočnice

Ako je moguće, istovremeno koristite nekoliko kočnica tijekom kočenja. Promijenite kočnice tijekom vožnje nizbrdo kako bi izbjegli pregrijavanje.

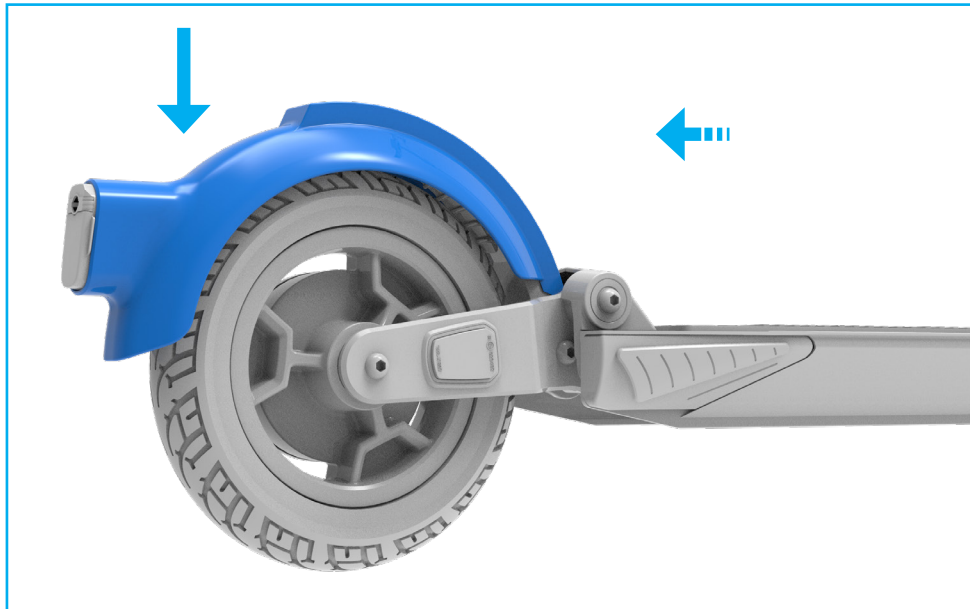


UPOZORENJE

Vlažne ili mokre cestovne površine rezultiraju dužom udaljenošću kočenja. Budite oprezni i smanjite brzinu na skliskim ili neravnim cestovnim površinama.

Rad s nožnom kočnicom

Tijekom kočenja prebacite svoje tijelo tako da središte ravnoteže bude usmjereno prema stražnjem kotaču kako bi postigli najbolje performanse kočenja. Prebacivanje težine unatrag / prema dolje znatno smanjuje udaljenost kočenja. Pritiskom nožne kočnice automatski će se aktivirati kočnica motora.



Upravljanje regenerativnom kočnicom

Za aktiviranje regenerativne kočnice (motorne kočnice) okrenite ručku ubrzanja od nultog položaja u smjeru vožnje. Odmah ćete primijetiti ponašanje električne kočnice.



Vožnja električnim romobilom



UPOZORENJE

Vozite polako kako bi se priviknuli na novo iskustvo vožnje, posebice ako vozite prvi put. Uvijek budite svjesni da vožnja velikim brzinama pomoću električnog romobila rezultira dužim putem kočenja.

Rad s ručnom kočnicom

Kako bi aktivirali ručnu kočnicu (bubanj kočnicu na stražnjem kotaču) povucite lijevu polugu. Pritiskom ručne kočnice automatski će se aktivirati kočnica motora.



Ubrzavanje okretanjem ručice

Reguliranje brzine na električnom romobilu izvodi se okretanjem ručice. Kako bi pokrenuli romobil odgurnite se nogom od tla, zatim okrenite ručicu prema tijelu za povećavanje brzine romobila.



Tempomat

Električni romobil opremljen je tempomatom. Tempomat je automatski deaktiviran. Kako bi aktivirali tempomat pritisnite i držite osvjetljeni gumb 3 sekunde.

Značajka tempomata sada je aktivirana. Romobil će automatski održavati brzinu ako nastavite s okretanjem ručice ubrzanja na određenoj brzini 5 sekundi. Za deaktiviranje tempomata pritisnite kočnicu.

Kako bi deaktivirali funkciju tempomata pritisnite i držite osvjetljeni gumb 3 sekunde.

Programi vožnje

Vaš električni romobil ima nekoliko zadanih programa za vožnju. Na primjer, eko način pruža mogućnost prelaska dužih udaljenosti, a sportski način omogućuje bržu vožnju uz planinu.

Program vožnje	Oznaka programa na zaslonu	Najveća snaga	Najveća brzina*
Način za pješake	1.	250 Watt	6 km/h
Eko način	2.	300 Watt	20 km/h
Standardni način	3.	400 Watt	25 km/h
Sportski način	4.	500 Watt	25 km/h

*Sukladno nacionalnim propisima najveća brzina može biti ograničena na 20 km/h.



NAPOMENA

Općenito, električni romobil nije odobren za vožnju po javnim prometnicama. Uzmite u obzir da svaka zemlja ima specifične propise i ograničenja za vožnju električnih vozila u javnom prometu (posebice u vezi s najvećom brzinom, performansama i odobrenim cestama). Molimo vas da se detaljno i osobno informirate o smjernicama primjenjivima za vašu zemlju.

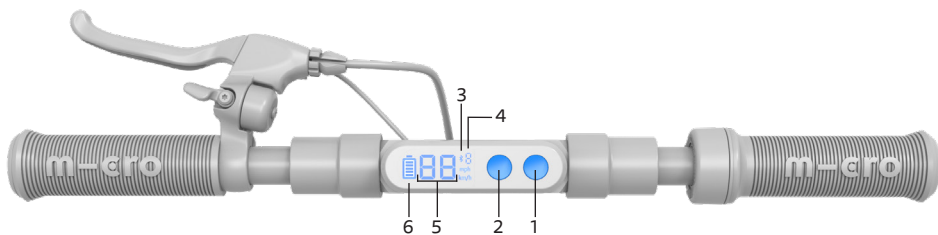
Postavljanje programa vožnje

Program vožnje možete promijeniti klikom na gumb za uključivanje/isključivanje i gumb za odabir načina vožnje.

Sučelje i funkcije na zaslonu

Ilustracija u nastavku prikazuje različite položaje na zaslonu.

- Broj (1 do 4) na vrhu zaslona prikazuje odabrani način vožnje.
- Velike brojke na lijevoj strani prikazuju trenutnu brzinu.
- Ikona za bateriju na lijevoj strani zaslona prikazuje trenutnu razinu napunjenosti vaše baterije.



1. Gumb za UKLJUČIVANJE/ ISKLJUČIVANJE i gumb za odabir načina vožnje:

- UKLJUČIVANJE/ISKLJUČIVANJE: pritisnite i držite 3 sekunde
- Način vožnje (1 do 4): nakratko pritisnite

2. Osvijetljeni gumb:

- Svijetlo UKLJUČENO/ISKLJUČENO:

pritisnite nakratko

- Tempomat: pritisnite i držite 3 sekunde

3. Povezivost aplikacije

4. Način rada (1 do 4)

5. Brzina

6. Napunjenost baterije

ODRŽAVANJE

Kako bi osigurali dugi vijek trajanja vašeg električnog romobila potrebno je jednom godišnje ili nakon prijeđenih 500 kilometara (što god nastupi ranije) odvesti romobil ovlaštenom trgovcu ili u ovlaštenu servisni centar. Servisnom centru pokažite servisni zapisnik i pobrinite se da je pravilno ispunjen.



NAPOMENA

Nakon uporabe vašeg električnog romobila prvih 5 sati, provjerite da li su svi vijci pričvršćeni. Po potrebi zategnite labave vijke.

Održavanje baterije

Molimo vas da se pridržavate uputa za održavanje kako bi mogli osigurati dug vijek trajanja vašeg paketa baterija:

- Baterije skladištite na temperaturama između 5° i 25° stupnjeva Celzija.
- U potpunosti napunite bateriju odmah nakon kupovine.
- U potpunosti napunite bateriju svaka tri mjeseca ako vaš romobil nije u uporabi.
- Baterija treba biti napunjena u roku od tri dana nakon što je u potpunosti ispražnjena.



NAPOMENA

Šteta nastala kao rezultat nepridržavanja gore navedenih uputa za održavanje nije obuhvaćena jamstvom.

TEHNIČKI PODACI

	Micro Explorer
Broj artikla	EM0036, EM0037, EM0038, EM0039, EM0051, EM0052
Veličina kotača (prednji/stražnji)	200 / 200 mm
Težina	13,5 kg
Okretanje ručice	✓
Prednja i stražnja kočnica	✓
Stražnje svjetlo	✓
Prednje svjetlo	✓
Performanse (maks. snaga)	250 / 300 / 400 / 500 Watt
Materijal kotača	Guma
Visina volana	1070 mm
Ukupna dužina	1020 mm
Baterija	36 V / 7.8 Ah / 280 Wh
Ćelije	LG
Raspon	30 km *
Brzina	6 / 20 / 25 km/h
Vrijeme punjenja	3.5 h
Status punjenja	oznaka na zaslonu

() autonomija je utemeljena na uobičajenim uvjetima (ravna površina, temperatura od 20° stupnja Celzija, 75 kg težina vozača, Eko način)

EZ IZJAVA O USKLAĐENOSTI

Proizvođač:

Micro Mobility Systems Ltd. Bahnhofstrasse 10
8700 Küsnacht
Švicarska

Ovlašteni predstavnik za sastavljanje tehničke dokumentacije:

Micro Mobility Systems Ltd. Bahnhofstrasse 10
8700 Küsnacht
Švicarska

Proizvod:

Električni romobil (E-scooter)
EM0036 Micro Explorer EU
EM0038 Micro Explorer UK
EM0051 Micro Explorer DE
EM0052 Micro Explorer Mercedes DE

Serijski broj:
XXXXXXXXXXXX

Punjač: 5252 Punjač V4

Gore navedeni proizvod usklađen je sa sljedećim direktivama:

- | | |
|--------------------------|------------|
| ● Direktiva o strojevima | 2006/42/EC |
| ● EMC Direktiva | 2014/30/EU |
| ● LVD Direktiva | 2014/35/EU |
| ● RoHS Direktiva | 2011/65/EU |

Sljedeći (harmonizirani) standardi primijenjeni su tijekom inspekcije:

- | | | |
|---|------------------------|----------------|
| ● EN ISO 12100:2010 | Direktiva o strojevima | Romobil |
| ● EN61000-6-1:2007 | EMC | Romobil/Punjač |
| ● EN55014-1:2006+A1+A2 | EMC | Punjač |
| ● EN55014-2:1997+A1+A2 | EMC | Punjač |
| ● EN61000-3-2:2014 | EMC | Punjač |
| ● EN61000-3-3:2013 | EMC | Punjač |
| ● EN61000-6-3:2011 | EMC | Romobil/Punjač |
| ● EN60335-1:2012+A11:2014+A13:2017
+A1:2019+A14 :2019+A2 :2019 | LVD | Romobil/Punjač |
| ● EN60335-2-29:2016 | LVD | Punjač |
| ● 2011/65/UE, 2015/863/UE | RoHS | Romobil/Punjač |
| ● EC1907/2006 | REACH | Romobil |
| ● EN61558-1:2005+A1:2009 | LVD | Punjač |
| ● EN61558-2-16:2009+A1:2013 | LVD | Punjač |

Drugi primijenjeni tehnički standardi i specifikacije:

- | | |
|----------------|---------------------------------|
| ● EN14619:2019 | Romobil - Sigurnosni preduvjeti |
| ● EN15194:2018 | EPAC bicikli |
| ● EN62133:2012 | Baterija |

09.09.2020 Küsnacht



Wim Ouboter, CEO

JAMSTVO

Dostupne su sljedeće jamstvene usluge:

- Dvogodišnje jamstvo na dijelove romobila: Nogostup, kompletni prednji dio i papučica kočnice. Svi potrošni dijelovi, maleni dijelovi isključeni su iz ovog jamstva.
- Jednogodišnje jamstvo na bateriju ili 300 punjenja (ovisno o tome što nastupi prije). Jamčimo preostali kapacitet od 60% od originalnog kapaciteta.
- Jednogodišnje jamstvo na dijelove romobila: Motor, zaslon, upravljač i kablovi.

Opseg jamstvenih usluga

Temeljem ovog jamstva, Micro se obvezuje na pružanje sljedećih usluga tijekom trajanja jamstvenog razdoblja: prema slobodnoj procjeni tvrtke Micro, popravak ili zamjena istovjetnim dijelovima/komponentama, čija se zamjena može razlikovati od originalnog modela s obzirom na model i/ili boju; usluge koje nisu obuhvaćene jamstvom, a nalaze se u sklopu usluga koje pruža distributer, kao i čišćenje romobila isporučenog u prljavom stanju naplatit će se sukladno standardnoj satnici, uključujući troškove materijala i transporta;

- Usluga pružena u sklopu jamstva (popravak/zamjena) ne produžuje trajanje originalnog jamstva.
- Bilo koji zahtjev, osim gore navedenih, neće se uvažiti.

ODREDBE I UVJETI JAMSTVA

Jamstvo ne obuhvaća štetu uzrokovani na sljedeći način:

- Šteta uzrokovana nepunjenjem baterije .

- Šteta uzrokovana skladištenjem, punjenjem ili uporabom izvan navedenog temperaturnog raspona.
- Nepravilna uporaba, neprimjerena primjena ili nemarno upravljanje (npr. skokovi).
- Nepravilna izmjena od strane trećih (npr. otvaranje nogostupa).
- Nepravilno punjenje (npr. punjenje različitim punjačem od onog isporučenog).
- Prekoračenje maksimalne brzine od 40 km/h nizbrdo.
- Tehničke izmjene na romobilu bez odobrenja proizvođača.
- Kasnija konverzija/ugradnja nekompatibilnih ili neoriginalnih dijelova.
- Istrošenost dijelova poput kugličnih ležajeva, kliznih ležajeva, vijaka i matica itd.
- Nepridržavanje rasporeda održavanja.
- Šteta koja je rezultat nedostajućih ili nepravilnih postavaka ili oštećenih komponentata.
- Posljedice padanja.
- Bilo koja tjelesna ozljeda ili oštećenje imovine trećih strana nastale kao rezultat uporabe romobila.
- Šteta nastala zbog uporabe neprikladnih sredstava za čišćenje, pribora poput visokotlačnih čistača ili dodavanje aditiva.
- Šteta uzrokovana nemarom korisnika u vezi zaštite od vode (električni romobil otporan je na prskanje, ali nije vodootporan).

Klauzula o razdvajanju

Ako je bilo koja odredba ovog jamstva nevažeća ili će takvom postati te u slučaju postojanja rupe u zakonu, to neće utjecati na učinkovitost drugih odredaba. Nedostajuće ili nevažeće odredbe bit će zamijenjene odredbama koje se najbliže predviđenoj namjeni i svrsi izvorne odredbe.

Primjenjivo zakonodavstvo

U slučaju spora na temelju ovog jamstva (i s obzirom na pitanje njegovog postojanja ili važenja) dogovorena je nadležnost suda u kantonu Zürichu. Ovaj ugovor o kupovini podložan je švicarskom zakonodavstvu uz izuzeće ekskluzivskih zakona i odluka Konvencije Ujedinjenih naroda o Ugovorima o međunarodnoj prodaji dobara (Konvencija UN-a o prodaji dobara).

MICRO-PASS

Molimo vas da u potpunosti ispunite micro-Pass i pohranite zajedno s računom kupovine.

Vlasnik

Ime i prezime

Ulica / Kućni broj

Poštanski broj

Država

Romobil

Serijski broj

Model

Boja

Veličina kotača

Posebne značajke

Datum kupovine

Ime distributera

Adresa distributera

Kupovna cijena



SERVISNA EVIDENCIJA

Bilo kakvo održavanje električnog romobila treba biti zabilježeno u servisnoj evidenciji. Vaš električni romobil treba pregledati ovlašteni servisni centar jednom godišnje ili nakon svakih 500 kilometara.

Vrsta narudžbe	<input type="checkbox"/> Godišnje održavanje <input type="checkbox"/> Popravak
Datum izvedbe	
Izveo	
Broj narudžbe	
Izvedeni rad	
Izvedeno nakon plaćanja	
Datum, potpis, pečat	

Vrsta narudžbe	<input type="checkbox"/> Godišnje održavanje <input type="checkbox"/> Popravak
Datum izvedbe	
Izveo	
Broj narudžbe	
Izvedeni rad	
Izvedeno nakon plaćanja	
Datum, potpis, pečat	

